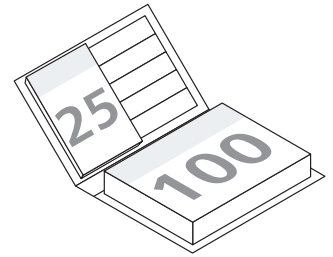
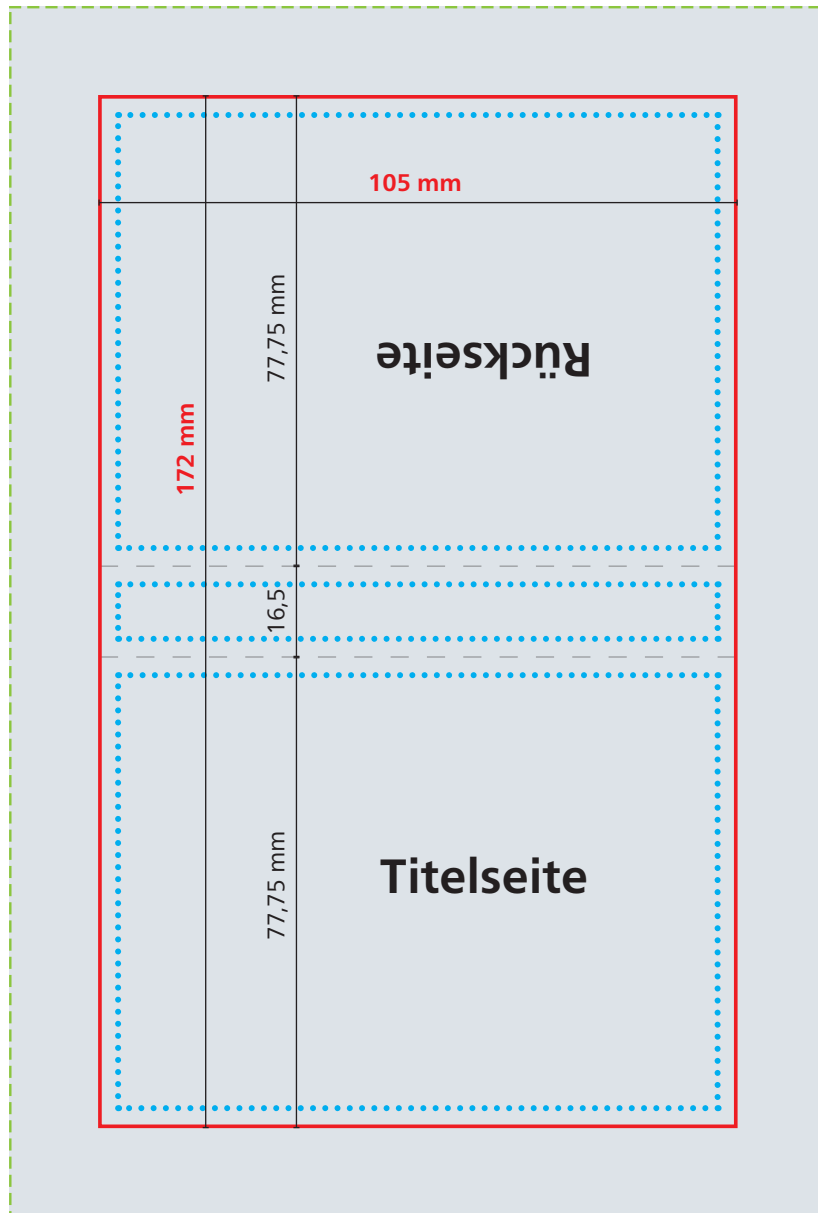


Umschlag 4/0-farbig,
Farbschnitt an den Kanten der Haftnotizblocks



1. Bookcover

Druck: 4/0 Euroskala



--- Datenformat
135 x 202 mm

— Werbefläche
Endformat
105 x 172 mm

geschlossen:
ca. 105 x 78 mm
Höhe ca. 17 mm

■ Druckbild
inkl. 15 mm Überfüllung

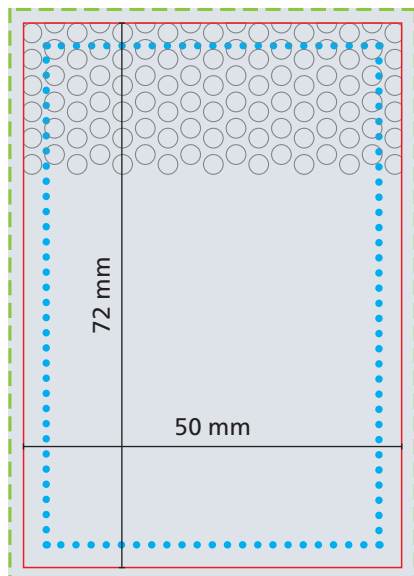
⋯ Safe area
Titel- und Rückseite:
99 x 71,75 mm
Rücken:
99 x 10,5 mm
Abstand:
mindestens 3 mm

Außenseiten

Umschlag 4/0-farbig, Farbschnitt an den Kanten der Haftnotizblocks

2. Haftnotizen 50 x 72 mm, 25 Blatt

Druck: 4/0 Euroskala

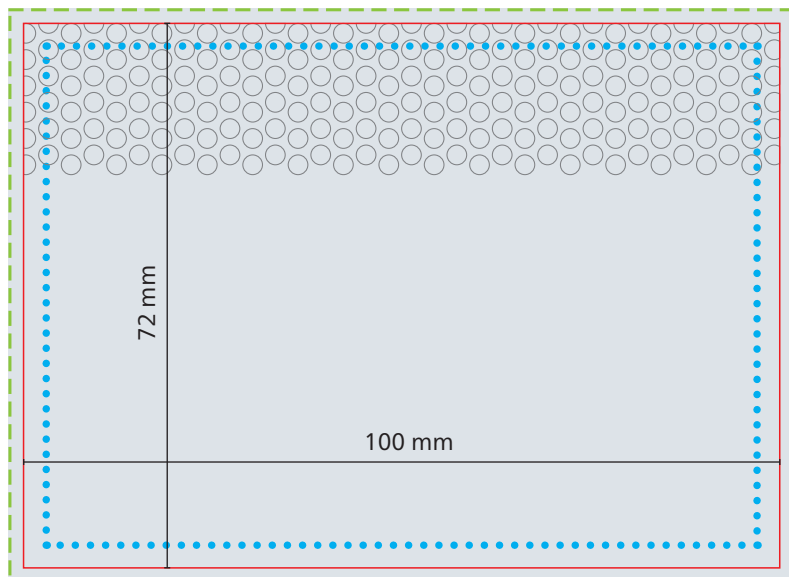


rückseitige
Klebespur

- Datenformat**
54 x 76 mm
- Werbefläche**
Endformat
50 x 72 mm
- Druckbild**
inkl. 2 mm Anschnitt
- Safe area**
44 x 66 mm
Abstand:
mindestens 3 mm

3. Haftnotizen 100 x 72 mm, 100 Blatt

Druck: 4/0 Euroskala



rückseitige
Klebespur

- Datenformat**
104 x 76 mm
- Werbefläche**
Endformat
100 x 72 mm
- Druckbild**
inkl. 2 mm Anschnitt
- Safe area**
94 x 66 mm
Abstand:
mindestens 3 mm

4. Filmmarker-Set/Papiermarker-Set

Ohne Werbedruck

Das Grafik-Datenblatt ist nicht maßstabsgetreu und stellt keine Druckvorlage dar.
Auf Wunsch stellen wir Ihnen gerne entsprechende Standskizzen und Layoutvorlagen im Originalformat bereit.

