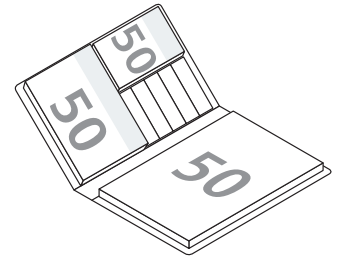
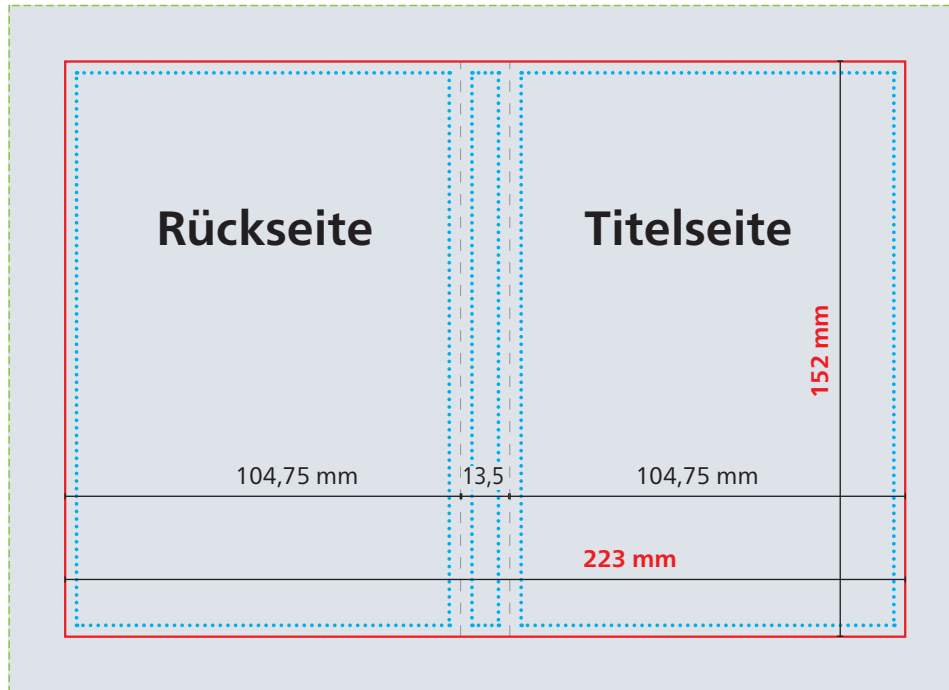


Haftnotizen, Notizblock und Filmmarker-Set im Bookcover-Umschlag



1. Bookcover

Druck: 4/0 Euroskala



Außenseiten

Datenformat
253 x 182 mm

Werbefläche Endformat
223 x 152 mm

geschlossen:
ca. 105 x 152 mm
Höhe ca. 14 mm

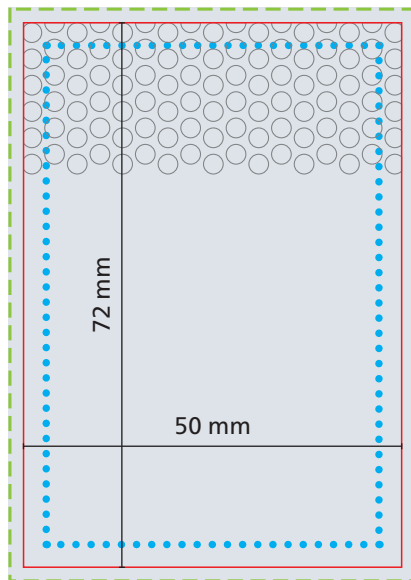
Druckbild
inkl. 15 mm Überfüllung

Safe area
Titel- und Rückseite: 98,75 x 146 mm
Rücken: 7,5 x 146 mm
Abstand: mindestens 3 mm

Haftnotizen, Notizblock und Filmmarker-Set im Bookcover-Umschlag

2. Haftnotizen 50 x 72 mm, 50 Blatt

Druck: 4/0 Euroskala



rückseitige
Klebespur

--- Datenformat
54 x 76 mm

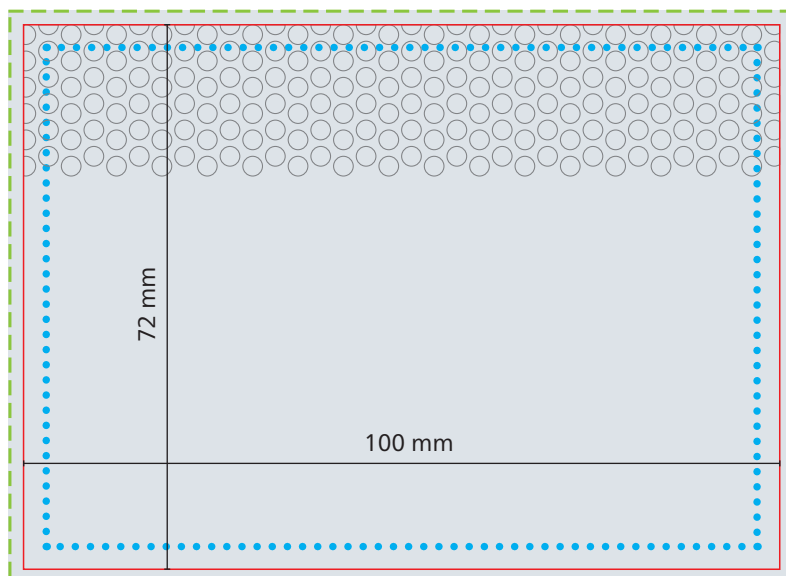
— Werbefläche
Endformat
50 x 72 mm

■ Druckbild
inkl. 2 mm Anschnitt

⋯ Safe area
44 x 66 mm
Abstand:
mindestens 3 mm

3. Haftnotizen 100 x 72 mm, 50 Blatt

Druck: 4/0 Euroskala



rückseitige
Klebespur

--- Datenformat
104 x 76 mm

— Werbefläche
Endformat
100 x 72 mm

■ Druckbild
inkl. 2 mm Anschnitt

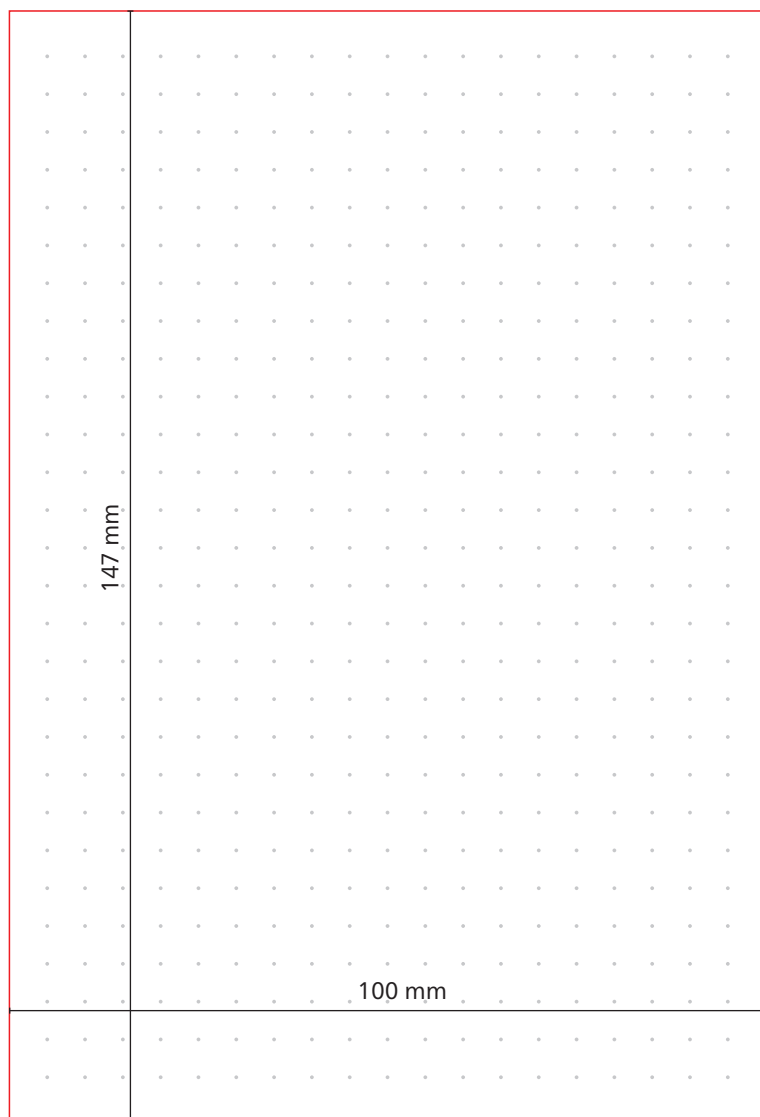
⋯ Safe area
94 x 66 mm
Abstand:
mindestens 3 mm

4. Filmmarker-Set

Ohne Werbedruck

Haftnotizen, Notizblock und Filmmarker-Set im Bookcover-Umschlag

5. Notizblock 100 x 147 mm, 50 Blatt mit Standard-Druckbild PUNKTRASTER



Standard-Druckbild
PUNKTRASTER

Das Grafik-Datenblatt ist nicht maßstabsgetreu und stellt keine Druckvorlage dar.
Auf Wunsch stellen wir Ihnen gerne entsprechende Standskizzen und Layoutvorlagen im Originalformat bereit.

