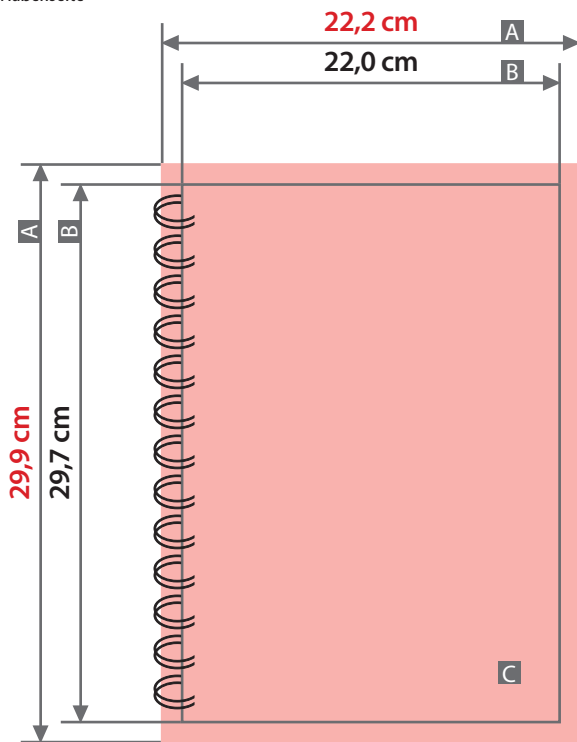
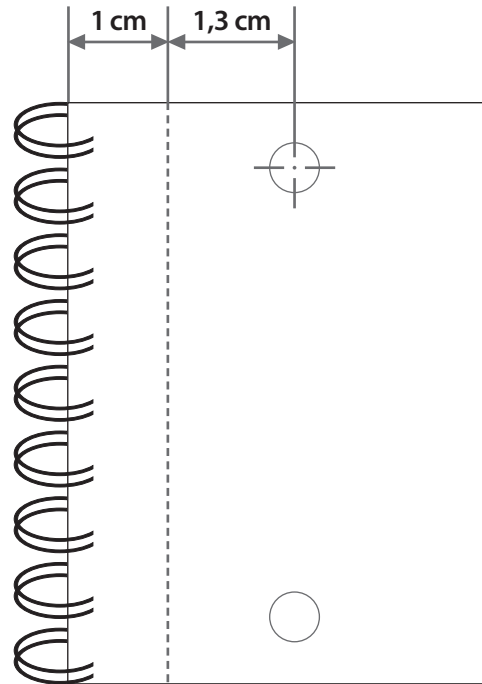


Deckblatt für Collegeblock DIN A4, Hochformat, Bund links

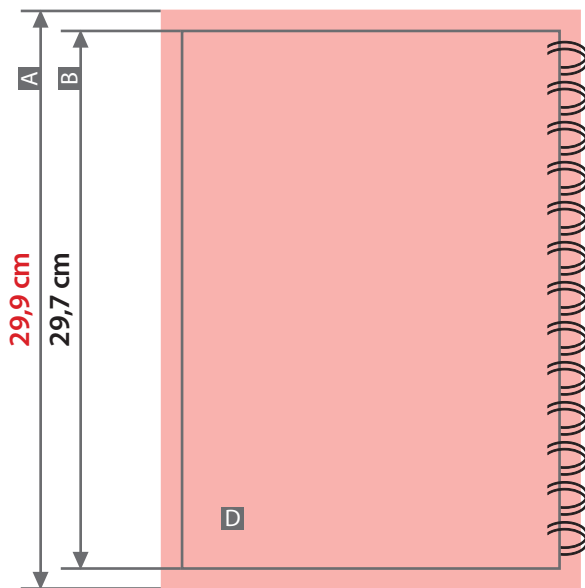
Außenseite



Vorgedruckter Innenteil mit Perforation (Ausschnitt)



Innenseite



Zeichnungen sind nicht maßstabsgetreu

Beschnitzzugabe (x)

1 mm

Sicherheitsabstand (z)

6 mm

Sicherheitsabstand im Bund (z1)

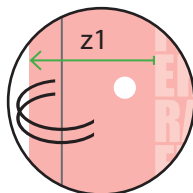
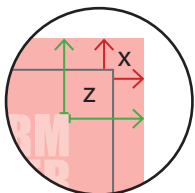
28 mm

A = Datenformat

B = Endformat

C = Außenseite

D = Innenseite

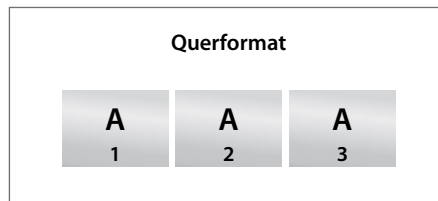
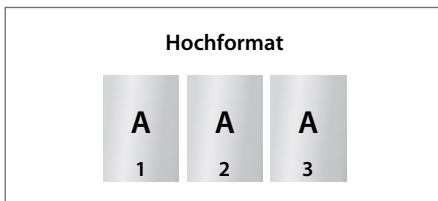


Informationen

Diese Informationen helfen Ihnen Ihre Druckdatei optimal zu erstellen.

› Ausrichtung des Formats

- Alle Dokumentseiten (1, 2, 3 u.s.w.) einheitlich in der gewünschten Ausrichtung des Formats anliefern: Hochformat oder Querformat
- Eine Mischung von Hochformat und Querformat ist nicht möglich
- Die Ausrichtung des Formats muss bereits im Layoutprogramm entsprechend angelegt werden - keine Drehungen der Seiten im Druck-PDF anwenden
- Die Ausrichtung des Formats muss mit der Leserichtung des Layouts übereinstimmen

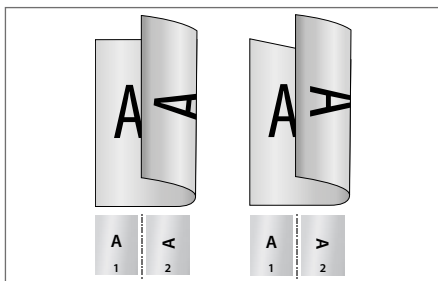


› Reihenfolge der Dokumentseiten

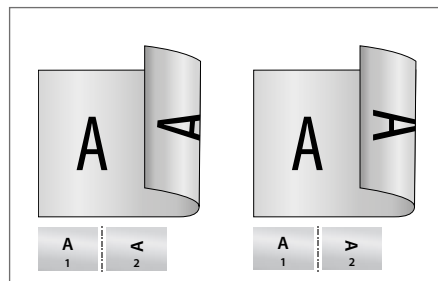
Dokumentseiten in chronologischer Reihenfolge anordnen, beginnend mit Dokumentseite 1 / Titel.

› Unterschiedliche Leserichtungen im Layout bei beidseitigen Drucken

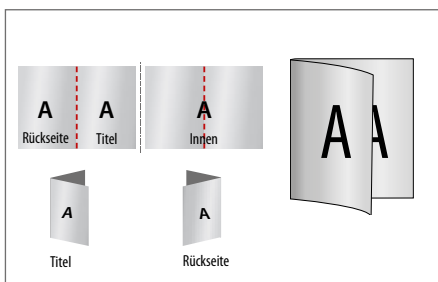
Beachten Sie bei unterschiedlichen Leserichtungen (A) innerhalb eines beidseitigen Drucks, dass der Druckbogen 180 Grad um seine vertikale Achse gedreht wird. Legen Sie die Ausrichtung (Drehung) in Ihrem Layout dementsprechend an.



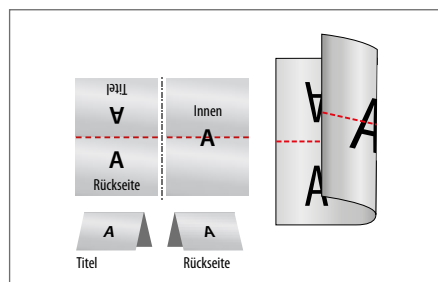
Hochformat



Querformat



Hochformat Einbruchfalz



Querformat Einbruchfalz

› Fragen & Hilfe

Gerne beraten und unterstützen wir Sie telefonisch über unser Customer Service Center.